

db

deutsche
bauzeitung
Zeitschrift für Architekten
und Bauingenieure

1152. Jahrgang
EURO 16,30
Ausland EURO 16,30 + 23 CHF
1569
ISSN 0721-1902

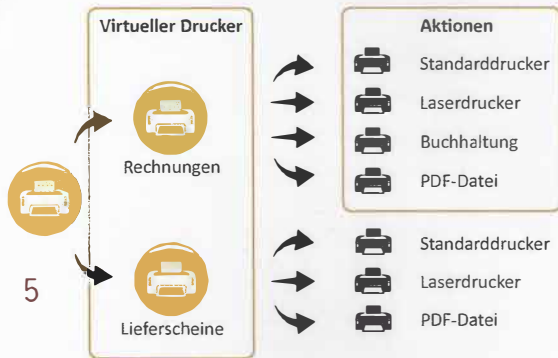
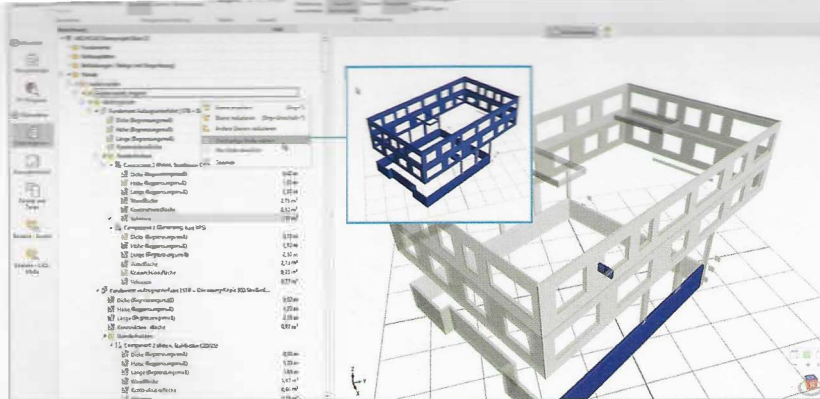
1-2.2020

GREIGE

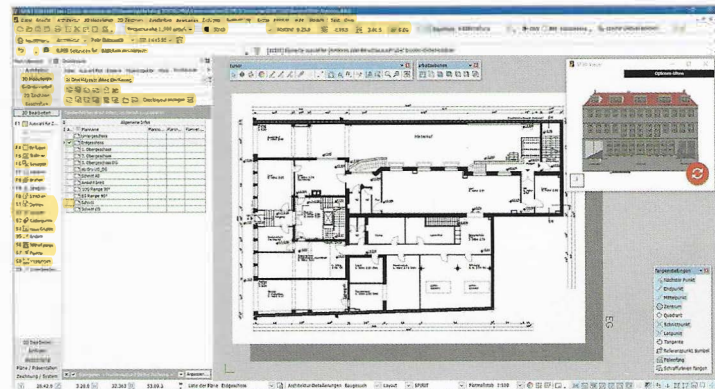




6



5



7

AUTOMATISCH DRUCKEN

GW Software stellt einen neuen Druckdirektor für automatisierte Druckprozesse vor, der mit jedem Windows-Programm und nicht nur mit der hauseigenen AVA-Software »California.pro« funktioniert. Damit lassen sich sowohl physische Drucker als auch Abgaben für PDF-/XPS-Dateien neuern. Planer verteilen ihre Ausgabe nach vordefinierten Regeln auf unterschiedliche Drucker bzw. Druckprozesse: Beispielsweise können LVs als Druckfassung auf Normalpapier über den zentralen Kopierer in den Versand gehen, zugleich als Papierfassung auf dünnem Recyclingpapier auf einem zweiten Drucker für die Archivierung ausgegeben und als PDF-Dokument im hauseigenen IT-Netzwerk in einem bestimmten Ordner abgelegt werden. Damit automatisieren sich drei Arbeitsgänge zu einem einzigen. ~mb

GW Software
www.gw-software.de
Halle H7, Stand 532

IFC-DIAGNOSE

Das neue IFC-Diagnosewerkzeug von »ORCA AVA 23« für den neuen BIM-Schnittstellenstandard IFC 4 analysiert die jeweilige IFC-Datei und listet Auffälligkeiten auf. Warnungen und Fehler werden in der Tabelle markiert. Eine neue Ansicht für die Gebäudegeometrie unterstützt die Mengenermittlung von Wänden, Decken und deren Bekleidungen, ein neuer Filter ermöglicht eine unterschiedliche Ordnung der visuellen Ansicht. In Outlook gespeicherte Kontakte werden jetzt inkl. vCard und CSV-Daten in die Ausschreibungssoftware importiert. Die Neufassung der DIN 276 ist als Systemvorlage eingebunden; auch die Konvertierung bestehender Projekte ist möglich. ~mb

ORCA Software
www.orca-software.com
Halle H7, Stand 201/202

ARCHICAD 23

Graphisoft präsentiert u. a. die aktuelle Version 23 des BIM-Planungsprogramms »Archicad«. Highlights sind ein neues Werk-

zeug zur Schlitz- und Durchbruchplanung sowie ein überarbeitetes Stützen- und Trägerwerkzeug. Darüber hinaus werden Prozessoptimierungen im Open-BIM-Workflow, integrierte Schnittstellen und Live-Anbindungen zum einfachen Informationsaustausch mit Projektpartnern vorgestellt. Mit »BIMx« ist eine interaktive Projektdarstellung mittels Virtual Reality (VR) möglich, die BIMcloud hilft beim simultanen Arbeiten an BIM-Projekten. ~mb

Graphisoft
www.graphisoft.de
Halle H7, Stand 105

KAPAZITÄTEN FREI?

Das Ressourcenplanungs-Modul der Controllingsoftware »Kobold Control« beantwortet die Frage, ob Mitarbeiter noch freie Kapazitäten haben, wer weitere Projekte bearbeiten könnte und ob alle Bauleiter ausgelastet sind. Auswertungen zur Büro-Kapazität zeigen, ob das Büro noch weitere Aufträge annehmen kann. Somit sind die Inhaber in der Lage, Büro-

ressourcen optimal zu steuern und rechtzeitig zu erkennen, ob Luft für neue Projekte ist bzw. wann vermehrt Akquise betrieben werden sollte. ~mb

Kobold Management Systeme
www.kbld.de
Halle H7, Stand 541

SPIRIT 2020

Mit dem optimierten Druckmanager von »SPIRIT 2020« von Softtech sehen Planer, ob Pläne korrekt angelegt sind, die Druckerinformationen richtig eingerichtet und die Zielpfade für die Dateiausgabe passend definiert wurden. Mit der neuen Version lassen sich zudem aus Plänen schnell PDF-Dateien erzeugen. Anwender können dabei bestimmen, ob Textinformationen erhalten bleiben oder ob Folieninformationen in der PDF-Datei frei schaltbar sein sollen. Die PDF-Dateien sind auch kleiner und damit leichter zu versenden. ~mb

Softtech
www.softtech.de/spirit
Halle H7, Stand 335